


산림교육 프로그램 효과성 평가를 위한 산림생태감수성 척도 개발

최선희 · 하시연 

국립산림과학원 산림휴먼서비스연구과

Development of a Forest Ecological Sensitivity Scale for Evaluating the Effectiveness of Forest Education Programs

Seon Hye Choi and Si Yeon Ha 

Division of Forest Human Service, National Institute of Forest Science, Seoul 02455, Korea

요약: 본 연구는 산림교육 프로그램을 평가하고, 국민의 산림생태감수성을 측정하기 위한 문항을 구성하여 신뢰도와 타당도를 검증하고, 척도를 개발하는 데 목적이 있다. 문헌 연구와 전문가 회의를 통해 산림생태감수성의 정의를 내리고 각 문항의 요인을 나누어 106개의 예비문항을 개발하였고, 전문가 평가를 통해 내용타당도와 문항이해도 및 중복성을 평가하여 98문항을 추출하였다. 추출된 문항을 바탕으로 성인 256명에게 예비조사를 진행하였다. 조사 결과를 바탕으로 탐색적 요인분석을 실시하였고, 요인간 중복되는 문항과 요인부하량에 적합하지 않은 문항을 제외하여 총 19문항을 선정하였다. 본 연구는 전국에 있는 성인을 대상으로 진행하였고, 총 557명이 참여하였고, 분석에는 532개의 설문지 사용되었다. 탐색적 및 확인적 요인분석 결과, 산림생태감수성 척도는 10문항, 3개 요인(개인적 단계, 사회적 단계, 일체적 단계)로 구성되었고, 양호한 적합도를 보였다. 본 연구를 통해 개발된 산림생태감수성 문항을 이용하여 산림교육 프로그램의 효과성을 평가하여 산림교육 프로그램의 질적 향상에 기여할 수 있길 기대해본다.

Abstract: This study was conducted to develop a forest ecological sensitivity scale and verify its reliability and validity to evaluate the effectiveness of forest education programs and assess the forest ecological sensitivity of people. Forest ecological sensitivity was defined through literature research and expert meetings. A total of 106 preliminary questions, which were developed by dividing the factors of each question, were used to conduct a preliminary survey on 256 adults. Based on the survey results, an exploratory factor analysis was conducted, and 19 questions were selected, excluding overlapping items between factors and items not suitable for factor load. This was a nationwide study in which 557 adult individuals participated, and 533 surveys were used for analysis. According to the results of the exploratory and confirmatory factor analysis, the forest ecological sensitivity scale consisted of 10 questions and 3 factors (personal stage, social stage, and integrated stage) and demonstrated good suitability. The forest ecological sensitivity questions developed in this study can be used to evaluate the effectiveness of forest education programs, which can help contribute toward improving the quality of such programs.

Key words: ecological sensitivity, forest education, program assessment

서론

교육부에서는 기후위기에 대응하는 미래 생태 시민을 양성하고자 2022 개정 교육과정에 생태전환교육을 반영한다고 발표하였다. 생태전환교육의 일환으로 탄소중립

교육을 위한 탄소중립 중점 학교를 점차 늘려 23년에는 340개교로 확대하겠다고 밝혔고, 민관이 협력하여 기후위기 극복 및 탄소중립 실천을 위한 지원방안을 제시하였다. 생태전환교육이란 기후위기 시대를 맞아 인간 중심적 사고에서 벗어나 인간과 자연의 공존과 지속가능성을 위해 생각과 행동의 총체적 변화를 추구하는 교육을 말한다 (Seoul Education Research & Education Institute, 2021). 생태전환 교육은 모든 학생이 생태생활을 할 수 있는 생태소양을 신장하고자 하고 이에 따라 생태학의 기본원리에 대

* Corresponding author

E-mail: hashon@korea.kr

ORCID

Si Yeon Ha  https://orcid.org/0000-0003-0344-7695

한 이해와 생태적 태도 및 감수성을 키우는데 목적이 있다 (Seoul Education Research & Education Institute, 2021). 이를 위해 생태전환교육에서는 생태감수성을 기를 수 있는 여러 가지 프로그램을 운영하고 있다. 기후위기로 인해 발생하는 이상기후와 그에 따른 식량문제 등 기후위기로 인한 위험을 최소화하기 위한 대안으로 생태감수성을 제시하고 있기 때문이다. 현재 기후위기를 조금이라도 늦추기 위해서는 정책의 개선뿐만 아니라 개개인의 자연에 대한 감수성과 태도 및 실천의지가 중요하다.

생태감수성이란 무엇일까? 먼저 생태감수성에 생태라는 단어는 그리스어의 ‘집’을 뜻하는 단어에서 유래한 것으로 생명이 살아가는 집으로서의 인식을 두고 있다. 또 감수성은 환경 감수성, 인권 감수성, 젠더감수성으로 많이 쓰이는데, 어떤 의미에서 쓰느냐에 따라 감수성에 대한 범위가 다른 것을 알 수 있었다. 예를 들어 환경감수성은 자연세계에 대한 경이감을 넘어, 지속적인 상호작용을 통해 형성되는 자연환경에 대한 공감적 정서라고 정의내려 (Lee and Kim, 2010) 정서에 초점을 두었고, 젠더감수성의 경우에는 젠더 간 차이를 인지하는 것에서 그 차이들이 미치는 영향, 즉, 성차별과 젠더불평등을 인지하는 것까지를 포함하는 광범위한 능력까지로 정의함으로 인지적인 능력에도 무게를 두고 있음을 알 수 있었다(Lee, 2011). 인권감수성도 비슷하게 인권문제가 발생했을 때 그 상황을 인권 관련 상황으로 지각하고 해석할 수 있는 능력이라고 정의해 감정보다는 인지적인 능력에 초점을 두고 있는 것을 알 수 있었다(Moon, 2002). 이를 종합해보면 감수성이라는 것은 보편적으로 어떤 상황이나 외부의 변화에 대해 민감하게 반응하고, 그 상황을 해석하는 능력을 포함하는 개념으로 볼 수 있다.

생태감수성 또한 정의하는 학자마다 조금씩 차이가 있었다. 생태감수성은 주로 정의적인면을 강조하여 정의하였는데, 많은 학자들이 생태감수성을 자연에 공감하고 아름다움을 느끼고, 자연을 감상하고 느끼는 긍정적인 감정을 포함하여 정의하였다(Byun, 2008; Noh, 2013; Kim, 2015; Lim, 2015; Ju, 2016). 생태적감수성을 정의적인 영역에 중점을 두고 정의한 경우로는“자연의 변화에 대해 민감하게 반응하며 자연에 대한 감정이입을 할 수 있는 능력(Ju, 2016)”과 “자연과 함께하며 생명을 인식하고 조화로운 관계로 나아가는 감성으로 인간과 자연의 조화, 생명 의식과 이에 관한 사랑, 배려, 희망, 행복, 기쁨과 같은 긍정적인 감성(Lim, 2015)”등 이 있다. 감수성을 정서와 정념의 상태를 넘어서 인간의 감정 중 최고의 단계로 보며 감수성을 설명하기도 하였다(Kim, 1987). 또한 생태감수성을 정의적 영역인 부분 외에 자연에 대해 알아차리고

느낀다는 개념이 포함되어 있으므로 인지적인 부분과도 밀접하게 관련있다고 정의한 학자도 있었고(Lee and Lee, 2006; Noh, 2013), 여기에 태도를 추가하여 생태적 감수성의 개념을 내재적 가치를 인식하고 존중하는 자세와 태도의 기초가 되는 개념으로 생태감수성을 설명한 학자도 있었다(John Rodman, 1989; Song, 2014). 즉, 이를 종합해보면 생태감수성은 자연에 대한 경험을 통해 일어나는 감정을 바탕으로 자연에 공감하고 자연이 일어나는 변화를 인지하고, 자연의 가치를 인식하는 것이라고 할 수 있다. 산림생태적감수성으로 가져와 해석하면, 산림에 대한 상황이나 변화에 대해 감정적으로 반응하고 알아차리는 능력으로 숲을 바라보는 기초적인 자세와 태도라고 표현할 수 있다. 예를 들면, 내 주변에 있는 나무와 꽃이 있다는 것을 인식하고 “좋다, 싫다”와 같은 감정적인 반응하며, 더 나아가 산불이 난 것을 보고, 숲에 있는 나무나 동물이 죽거나 보금자리를 잃은 것에 대해서 안타까워하고 숲을 재생하고 보전하기 위한 태도를 가지는 것까지 산림생태감수성이라고 볼 수 있다.

생태감수성과 유관된 개념에는 생태소양이 있다. 생태소양은 생태계의 조직원리를 이해하는 능력으로 생태계 요인간의 연결성을 아는 것을 의미하며 알기, 돌보기, 실천 역량으로 구성되어 있다고 하였고(Orr, D.W, 1992), 생태소양 안에 생태적 지식, 생태적 감수성, 생태중심적 태도가 포함되어 있다고 주장하여 생태감수성을 생태소양의 한 영역으로 보기도 하였다(Ju and Kim, 2012). 생태소양에서의 생태감수성은 자연의 변화를 예민하게 받아들이고, 자연에 대한 감정 이입을 할 수 있는 능력을 말한다(Ju and Kim, 2013). 이러한 자연에 대한 감정적인 연결은 생태적 소양 함양에 있어 결정적인 역할을 하고 이는 자연에 대한 직접적인 경험으로 이루어진다고하였다(Ju and Kim, 2013). 생태감수성을 가지고, 증진하기 위해서는 자연활동 체험이 필수적이라고 할 수 있다. 변영호(2008)는 자연의 아름다움을 느끼고 즐길 수 있는 체험 활동 후에 자연에 대한 긍정적인 감정을 느끼는 생태감수성을 가질 수 있다고 하였다. 산림청에서는 생태적 감수성을 증진하기 위한 목적으로 산림의 다양한 기능을 체계적으로 탐방 학습할 수 있는 ‘산림교육’을 제시하였다. 숲속의 대한민국이라는 타이틀로 내 삶을 바꾸는 숲, 숲속의 대한민국이라는 비전을 선포하면서 하위 목표 중 하나로 “국민 모두를 생태적 감수성을 지닌 생태시민으로 양성”을 제시하였다(Korea Forest Service). 이를 위해 산림청은 ‘삼삼오오 프로젝트’라는 30종의 곤충, 50종의 야생화, 50종의 나무를 구별할 수 있는 능력을 기르자는 슬로건을 바탕으로 산림교육을 시행하여 국민들의 생태감수성을 증진시키기

위하여 노력하였다. 산림교육은 국민의 생태감수성을 증진시켜 생태시민을 양성하여, 기후위기에 대응하고 사회문제를 해결함으로써 생태·경제적 공동체의 지속가능성을 이루고자 하는 목표를 가지고 있다. 전 세계적으로 탄소중립이 새로운 패러다임으로 대두되고 있고, 기후위기를 극복할 수 있는 미래 인재를 길러내기 위한 교육의 대전환이 요구되는 때에 ‘산림교육’이 선제적 역할을 하고자 한다. 따라서 산림교육은 생태전환교육과 탄소중립교육에서 이루고자 하는 목표인 생태감수성을 증진시키는 역할을 할 것으로 기대한다.

2011년 산림교육을 위한 활성화 법이 제정되고 난 후, 전국 각지에 산림교육을 위한 산림교육센터가 생겨나고, 산림교육전문가가 양성되며 산림교육이 활발하게 이뤄지고 있다. 산림교육센터에서는 산림교육이 생태감수성을 향상할 것이라고 제시하지만, 실제로 산림교육을 통해 생태감수성이 향상될 것이라는 측정된 연구가 적다. 또한 산림교육에 대한 효과는 간접적으로 “숲은 우리에게 좋을 것이다”라는 형식적인 생각으로 평가하거나, 산림교육과는 관련이 적지만 산림교육을 통해 얻어질 것이라고 기대되는 요인이나 환경교육을 평가하는 측정도구를 선택하여 효과성을 평가해왔다. 산림교육만을 위한 측정도구가 없어 산림교육의 적절한 효과성을 평가하지 못하였다(Lee, 2019). 또한 산림교육의 효과를 측정하기 위해서는 넓은 범위의 생태감수성에서 보다 좁은 의미인 산림교육과 숲에 초점을 맞춘 생태감수성을 측정하는 도구가 필요할 것으로 보인다. 산림생태감수성이라는 단어는 널리 사용되지 않지만, 본 연구를 통해 산림교육을 통해 혹은 숲을 통해 얻어지는 생태감수성을 산림생태감수성이라고 정의하고 산림생태감수성을 측정하는 도구를 만들고자 한다.

재료 및 방법

1. 연구 절차

1) 문항개발

산림생태감수성 척도 개발을 위한 절차는 Figure 1과 같다. 처음 단계로는 생태감수성과 관련된 선행연구들을 모아 생태감수성의 정의를 정하고, 생태감수성 척도(Choi and Baek, 2019; Ju, 2018; Kim and Kim, 2019; Kim, 2015; Lee and Lee, 2019; Oh and Moon, 2019) 생태소양척도(Hur, 2011; Ju and Kim, 2013; Kim, 2018; Lim and Huh, 2018) 환경감수성(Choi, 2008; Kang, 2004; Ko and Hong, 2010; Kim, 2001; Kim and Cho, 2013; Kim and Choi, 2009; Kim and Kim, 2014; Lee and Lee, 2006; Park, 2017; Tasos et al, 2009) 및 환경소양(Hong, 2014; Jeong, 2003;

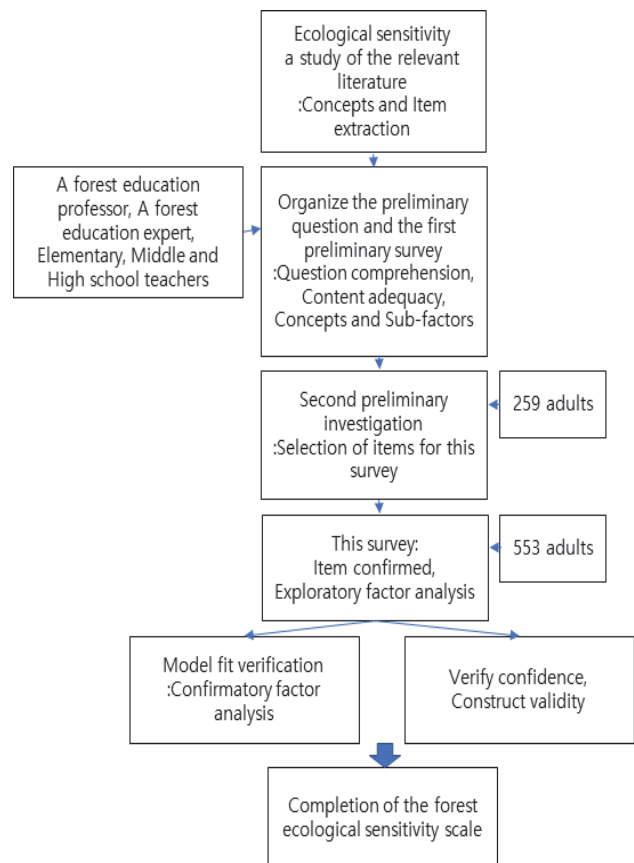


Figure 1. Scale development procedure.

Jin, 2004; Kim, 2007; Kim, 2017; Kim and Son, 2019; ; Lee, 2008; Park, 2008; Yoo, 2017)를 기반으로 106개의 문항을 재구성하였다. 이후 산림학과 교수 및 연구자 8명과, 산림교육 현장 전문가 및 학교교사 7명을 대상으로 앞서 구성된 문항의 적합성을 평가(적절하다, 부적절하다 문항 및 수정 및 추가문항)하였다. 이러한 과정을 통해 ‘산림생태감수성’의 정의를 내리고, 산림생태감수성의 하위 단계를 구성하였다. 이에 따라 총 98문항이 선정되었다. 전문가들은 연구자들이 개념을 명확하게 서술하였는지, 각 요인에 알맞은 문항들로 구성하였는지, 각 문항이 이해할 수 있게 명확한지 검토하고 피드백하였다. 전문가들의 의견에 따라 내용타당도를 검증하였다.

2) 예비연구

앞서 선정된 98문항으로 전문가와 일반인을 대상으로 문항의 이해정도를 평가받았고, 해당되는 문항을 일반 성인 256명을 대상으로 조사를 진행하였다. 이는 본 연구를 실시하기 전에 문항의 적합성을 탐색하고, 본 척도에서 설정한 가설적인 요인구조를 확인하고 고정하기 위하여 진행되었다. 설문 문항은 5점 Likert 척도로 구성하였고,

각 문항에 대해 ‘매우 그렇다(5점)’에서 ‘전혀 그렇지 않다(1점)’에 표기하게 하였다. 탐색적 요인분석 결과를 바탕으로 요인간 중복되거나 요인부하량이 .40미만인 문항을 제외하였다. 그 결과 본 연구에서 사용될 19문항이 선정되었다.

3) 본 연구

본 연구는 전국각지의 일반 성인 대상으로 하였으며, 설문조사는 2022년 2월 8일부터 3월 8일까지 한 달간 온라인으로 진행되었다. 설문지 구성은 앞서 예비연구에서 탐색적요인분석 결과 선정된 산림생태감수성이 대한 질문 19문항과 인구학적 배경 질문을 포함하여 진행하였다. 총 557명이 응답에 참여하였고, 연령이 맞지 않거나, 성실하게 대답하지 않은 설문지를 제외하고, 532부가 분석에 사용되었다.

2. 연구 도구

1) 산림생태감수성 척도

산림생태감수성 척도는 예비조사를 통하여 도출된 19문항이다. 설문문항은 Likert 5점 척도로 구성하였고, 점수가 높을수록 산림생태감수성이 높은 것을 의미한다. 선정된 예비문항은 Table 1과 같다.

2) 산림생태감수성 정의 및 하위단계

산림생태감수성의 정의는 선행연구와 산림교육 교수 및 전문가가 회의를 통하여 조작적으로 정의하였다. 산림생태감수성의 하위단계는 생태감수성 발달단계를 바탕으로 산림에 맞게 재구성하였다(Ju and Kim, 2013; Lim, 2015). 본 연구에서 산림생태감수성은 “숲에 대한 공감적 정서를 바탕으로 숲에서 일어나는 변화를 민감하게 지각하고, 자신의 삶과 숲의 연결성을 폭넓게 이해할 수 있는 능력”이라고 정의하였다(Ha et al., 2020). 산림생태감수성의 하위요인을 개인적 단계(정서), 사회적 단계(정서와 인지), 일체적 단계(정서와 인지와 행동)으로 세 가지 단계로 구성하였다. 각 요인을 살펴보면 개인적 단계는 산림생태학적 성향으로 숲에 대한 긍정적인 감정, 숲에 대한 경이감, 숲에 대한 열린 마음(인정하고 수용하는 마음)을 포함한다. 사회적 단계는 정서와 인지적인 부분이 합쳐진 영역으로 사회와 숲 생태 관계를 파악하는 것, 숲의 상호작용에 대한 이해와 반응을 포함한다. 일체적 단계는 정서와 인지, 그리고 행동이 함께 있는 영역으로 나와 숲 생태의 공감을 바탕으로 숲 중심적 판단을 하고 실천하는 단계에 해당된다. 이 세 가지 산림생태감수성 단계는 순환적이라고 보았다(Lim, 2015).

3. 자료 분석

본 연구는 SPSS 22.0 Program을 이용하여 자료를 분석하였다. 연구 참여자의 인구학적 특성을 위해 빈도와 백분율을 알아보았고, 연구 참여자의 반응 경향을 위해 평균, 표준편차, 왜도 및 첨도를 산출하였다. 그리고 산림생태감수성 척도 문항들의 타당성을 확인하기 위해 탐색적 요인분석을 실시하였다. 요인구조 해석의 용이함을 위해 요인행렬 회전은 직각(Varimax) 회전 방식을 사용하였으며(Lee, 2000), 변수 간 상관을 설명하는 공통요인모형인 주축 분석방식을 이용하였다. 또한 본 척도의 모델의 적합도를 알아보기 위해 AMOS 21 프로그램을 통해 최대우도추정법(Maximum Likelihood Estimate)을 이용한 확인적 요인분석을 실시하였다. 마지막으로 SPSS 22.0을 사용하여 최종 확정된 문항의 신뢰도를 확인하였다.

결 과

예비조사를 바탕으로 선정된 19문항을 이용하여, 본 조사를 실시하였다. 본 조사 결과를 통해 문항의 평균과 표준편차, 문항 전체 상관(Item-Total correlation), 내적일치도 등을 확인하였다. 분석결과 문항 전체의 내적일치도는 .899, 문항 전체 상관은 .208~.497($p<.001^{**}$), 문항제거시 신뢰도는 .879로 나타나 문항간 신뢰도는 유의미한 범위에 있는 것으로 나타났다. 또한 요인분석 자료의 적합성을 말해주는 KMO(Keiser-Meyer-Olkin) 값이 .907으로 양호하여, 본 척도가 요인분석에 적합한 것으로 나타났다. Bartlett의 구형성 검정 근사 값은 4795($df=171, p<.001$)으로 기각되어 요인분석에 적절하였다.

1) 연구 대상

연구에 참여한 대상은 전국각지의 성인을 대상으로 하였고, 대상자는 온라인으로 참여하였으며, 2022년 2월 8일에서 3월 8일 중에 설문조사에 응하였다. 본 연구에 참여한 설문대상의 일반적인 사항은 다음과 같다. 설문에 참여한 대상의 수는 총 557명이었다. 조사 대상자는 서울, 경기, 대전, 울산 지역을 중심으로 모집되었지만, 그 외에 광역시, 도, 군에서도 참여하였다. 또한 조사에 참여한 성인의 성별은 여성이 66.04%(N=354), 남성은 33.96%(N=182)였고, 연령대는 1950년대생 5.23%(N=27), 1960년대생 25.05%(N=134), 1970년대생 19.07%(N=102), 1980년대생 12.93%(N=69), 1990년대생 19.82%(N=106), 2000년대생 0.75%(N=4)으로 나타났다. 참여자들의 직업은 전문·기술직이 21.68%(N=116), 사무직 17.38%(N=93), 주부 14.77%(N=79) 순으로 많았고, 프리랜서(N=52), 학생(N=41), 서비스직(N=31)

Table 1. Definition and preliminary question of forest ecological sensitivity step by stage.

Stage	The Questions	
개인적 단계 A personal stage	Defini tion	산림생태학적 성향으로 숲에 대한 긍정적인 감정, 숲에 대한 경이감, 숲에 대한 열린 마음(인정하고 수용하는 마음) Positive feelings about forests, wonder about forests, and open-mindedness about forests (To recognize and accept something.) due to forest ecological tendencies
	a1	숲에 가는 것을 좋아한다. I like to go to the forest.
	a2	집 주변 새들에게 관심이 있다 I'm interested in birds around the house.
	a3	숲에 가면 편안한 마음이 든다. When I go to the forest, I feel comfortable
	a4	다른 여가활동보다 숲에 가는 것이 좋다. I like going to the forest more than other leisure activities.
	a5	숲에 가면 마음이 상쾌하다. I feel refreshed when I go to the forest.
	a6	집 인근의 숲 또는 공원에 자주 간다. I often go to the forest or park near my house
사회적 단계 The social stage	Defini tion	정서와 인지적인 부분이 합쳐진 영역으로 사회와 숲 생태 관계를 파악하는 것, 숲의 상호작용에 대한 이해와 반응 Understanding the ecological relationship between society and the forest as an area where emotions and cognitive parts are combined, Understanding and Responding to Forest Interaction
	b1	언론에서 산림의 중요성을 강조해야 한다. The media should emphasize the importance of forests.
	b2	동식물은 인간이 존재하는 것처럼 똑같이 존재할 권리를 가진다. Animals and plants have the same right to exist as humans do.
	b3	숲 환경에 문제가 생기는 것을 심각하게 받아들인다. I take it seriously that there is a problem with the forest environment.
	b4	인간은 삶을 유지하기 위해 숲과 더불어 살아야 한다. Humans must live with forests to maintain their lives.
	b5	산림생태계 파괴는 우리들의 삶을 크게 위협할 것이다. The destruction of forest ecosystems will greatly threaten our lives.
	b6	인간과 자연이 조화를 이루며 사는 것은 중요하다 It is important for humans and nature to live in harmony
	b7	숲 생태계의 균형은 매우 미묘하며 쉽게 깨어질 수 있으므로 신중하게 다루어야 한다. The balance of the forest ecosystem is very subtle and can be easily broken, so it should be handled carefully
	b8	다음세대에게 물려줄 자산으로 가장 가치 있는 것은 아름다운 자연이라고 생각한다. I think the most valuable asset to pass on to the next generation is nature.
	b9	현재 지구상의 산림생태계가 불안정하다고 생각한다. I think the forest ecosystem on Earth is unstable at the moment.
일체적 단계 An integral stage	Defini tion	정서와 인지, 그리고 행동이 함께 있는 영역으로 나와 숲 생태의 공감을 바탕으로 숲 중심적 판단을 하고 실천하는 단계 The realm of emotion, cognition, and action. The stage of making and practicing forest-centered judgments based on the empathy of me and the forest ecology
	c1	산림에 대한 자료(책이나 방송)를 일부러 찾아본 적이 있다. I have purposely searched for data (books or broadcasts) about forests.
	c2	동식물, 숲에 관한 영상이나 자료에 관심을 가지고 찾아본다. Look for videos or materials about animals and plants and forests with interest.
	c3	지역사회의 숲 보호 활동에 적극적으로 참여한다. Active participation in forest protection activities in the community.
	c4	야생동물을 보호하기 위해 야생동물 보호단체에 기부할 수 있다. I can donate to wildlife conservation organizations to protect wildlife.

이 뒤를 이었다. 그 외 기타 응답 10.09%(N=54)에는 연구직, 숲해설가, 유아숲지도사, 교사들이 포함되어있었다.

2) 반응경향

예비조사에서 선정된 19문항의 평균과 표준편차, 왜도 및 첨도를 확인한 결과, 문항의 평균은 3.20~4.80, 표준편차 .74~1.12, 왜도 -3.69~.02, 첨도 -0.52~20.87로 나타났다. 왜도와 첨도의 절대값이 7이하로 나타나 정상 분포를 이룬다고 할 수 있는데, 첨도가 7이상인 되는 ‘산림생태계 파괴는 우리들의 삶을 크게 위협할 것이다.’, ‘인간과 자연이 조화를 이루면서 사는 것은 중요하다’ 두 문항은 제외시켰다(West, 1995).

3) 탐색적 요인분석

본 척도가 요인분석을 하기에 적합한지 알아보았다. 수집된 자료의 KMO 값은 .907로 양호하였고, Bartlett 값이 4795(df=171, p<.001)으로 구형성 검정치가 기각되어(p<.001) 표본이 요인분석이 가능한 공통요인이 존재하는 것으로 확인되었다. 요인추정방법은 최대우도법으로 실시하였고, 요인의 수는 선행연구와 전문가의 의견을 바탕으로 3개의 요인으로 고정하였다. 3요인이 고유값이 1.0이

넘어 적절한 결과값으로 나타났다. 따라서 3개의 요인에 적절하지 않은 문항 2개(다른 곳보다 숲에 가는 것이 좋다, 집 주변 새들에게 관심이 있다)는 삭제하였다. 또한 문항-총점 간 상관인 .4이하인 문항은 전체 점수와 해당 문항의 상관인 낮다는 것을 의미하므로 이에 해당하는 문항도 삭제하였다(Ebel, 1965). 결과값은 Table 2와 같다.

이후 문항 선별 과정을 통해 도출된 15문항을 확인적요인분석 결과 적합하지 않은 문항을 삭제하였다. 적합한 10문항을 다시 탐색적 요인분석을 실시한 결과, KMO값이 .810로 나타나고, 구형성 검사는 근사 카이제곱 1709.077, 자유도 45으로 최종 유의도 검증결과에서도 요인분석을 하기에 적합한 자료임이 확인되었다(p<.001). 설명량도 64%로 높게 나타났다. 또한 요인별 고유값도 각각 3.828, 1.567, 1.095로 1을 넘겨 적절한 요인임을 일 수 있었다. 모든 요인이 공통요인분석에서 요인당 최소 3문항을 포함되어야 한다는 기준을 충족하였다(Lee, 2000).

4) 확인적 요인분석

탐색적 요인분석과 마찬가지로 산림생태감수성 척도를 3개의 하위요인으로 고정하여 AMOS 21.0 Program을 이용하여 확인적 요인분석을 실시하였다. 요인분석 결과 값

Table 2. Exploratory factor analysis results.

Items	Factor A	Factor B	Factor C	Skewness	Kurtosis	Mean (SD)
a4.*			.591	-.739	-.100	4.08 (.90978)
a2*			.774	-.590	-.353	3.7217 (1.10742)
a6	.537			-.628	0.92	3.9138 (.91732)
a5	.770			-1.351	1.294	4.46 (.52950)
a1	.680			-1.490	2.833	4.34 (.83164)
a3	.774			-1.671	3.33	4.45 (.57547)
b5		.764		-2.452	8.695	4.7648 (.49127)
b7		.749		-1.527	3.242	.439 (.60077)
b8		.718		-2.055	5.252	4.49 (.56950)
b6*		.685		-3.691	20.876	4.81 (.48064)
b9		.613		-1.450	3.293	4.42 (.74179)
b4		.705		-1.631	4.389	4.46 (.53007)
b3		.507		-1.226	1.853	4.47 (.66371)
b2		.556		-2.133	6.137	4.27 (.69964)
b1		.435		-2.239	6.382	4.50 (.74079)
c1			.802	-.606	-.524	3.71 (1.12688)
c2			.711	-2.133	6.137	4.47 (.69964)
c3			.696	0.21	-.711	3.21 (1.09925)
c4			.555	-.497	.179	3.69 (.91205)

*요인부하량, 요인, 왜도, 첨도 중 기준에 맞지 않아 최종탈락한 문항

Table 3. Path coefficients of latent variables for observational variables of forest ecological sensitivity.

Latent variables	Observation variables	B	β	SE	CR	<i>p</i>	SMC
Factor1	a1	1.210	.594	.097	12.500	***	.594
	a3	1.177	.830	.076	15.551	***	.830
	a5	1.000	.767				.767
Factor2	b6	.855	.695	.059	14.524	***	.695
	b7	1.115	.800	.069	16.090	***	.800
	b8	1.000	.754				.754
	b9	.804	.542	.071	11.399	***	.542
Factor3	c1	1.449	.726	.152	9.640	***	.726
	c2	1.183	.729	.124	9.539	***	.729
	c3	1.000	.528				.528

Table 4. Suitability of forest ecological sensitivity scale model.

Fitness	χ^2	df	CFI	TLI/GFI	SRMR	RMSEA	90% 신뢰구간	
							L	H
Value	131.704 (<i>p</i> =.000)	32	.940	.916/.953	.037	.077	.063	.090

은 Table 3과 같다. 확인적 요인분석을 알아보는 적합성 지수 중에 RMSEA(Root-Mean-Square Error of Approximation), TLI(Tucker-Lewis Index), CFI(Comparative Fit Index), GFI(Goodness-of-Fit Index)를 중심으로 모형의 적합도를 판단하였다. 확인적 요인분석을 하며 표준화 회계수가 0.5 이하이고, SMC가 .20인 문항을 삭제하고 10개 문항을 최종 문항으로 확정하였다. 10문항을 대상으로 확인적 요인분석을 실시한 결과는 Table 4와 같다. 먼저 RMSEA는 .06에서 .08사이면 괜찮은 적합도로 판단하는데(Hu and Bentler, 1999) 본 연구에서 RMSEA는 .077로 괜찮은 적합도로 판단할 수 있다. 또한 TLI와 CFI, GFI .90이상일 경우 좋은 적합도로 해석하는데(Song, 2012), 본 척도 모형의 적합도 지수를 확인한 결과, TLI는 0.916, CFI는 .940, GFI는 .953으로 세가지 적합도가 .90 이상으로 나타나 매우 적합한 모델로 해석할 수 있다(Table 4).

산림생태감수성 모델 및 부하량은 Figure 2와 같다. 문항 전체 내적합치도는 .786이었고, 개인적 요인, 사회적 요인, 일체적 요인의 내적합치도는 각각 .734, .829, .692로 나타났다. 일반적으로 사회과학 분야에서는 내적합치도 값은 .6이상이어야 신뢰할 수 있는 자료라고 할 수 있다(Song, 2012). 또한 문항-요인간 상관의 범위는 개인적단계 .605~.768이었고, 사회적단계 .646~.764, 일체적단계 .693~.773으로 나타나 척도를 구성하는 문항이 비교적 동질한 것으로 나타났다. 따라서 본 문항은 문항의 내용일치도가 충분하다고 해석한다(Table 5). 또한 관찰변인들의 모

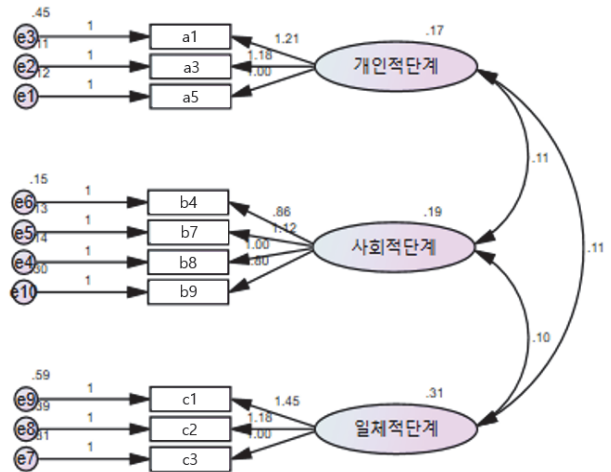


Figure 2. Structural model of the forest ecological sensitivity scale.

든 경로계수도 통계적으로 유의한 값을 나타냈다(Table 5, Figure 2). 각 잠재변수와 관찰변인들 간의 관계는 각 잠재변수에 대해 관찰변수들의 표준화 회귀계수가 .86~ 1.45로 높은 요인부하량을 가지고 있었다.

최종적으로 선정된 문항은 개인적 단계에서 “숲에 가는 것을 좋아한다.”, “숲에 가면 편안한 마음이 든다.”, “숲에 가면 마음이 상쾌하다.” 세 문항이 선정되었다. 사회적 단계에서는 “인간은 삶을 유지하기 위해 숲과 더불어 살아야 한다.”, “숲 생태계의 균형은 매우 미묘하며 쉽게 깨어질 수 있으므로 신중하게 다루어야 한다.”, “다음세대에게 물

Table 5. Correlation coefficient and conformity value of forest ecological sensitivity scale (N=532).

Factor		Question-to-Factors Correlation	Question-to-Total Correlation	Cronbach's α
A personal stage	a1	.841**	.632**	.734
	a3	.830**	.631**	
	a5	.792**	.609**	
The social stage	b4	.761**	.564**	.829
	b7	.828**	.626**	
	b8	.808**	.591**	
	b9	.733**	.427**	
An integral stage	c1	.846**	.637**	.692
	c2	.759**	.677**	
	c3	.756**	.581**	
Total				.786

Table 6. A Final selection of items.

A Final selection of items.		
A personal stage	a1	I like to go to the forest.
	a3	When I go to the forest, I feel comfortable
	a5	I feel refreshed when I go to the forest.
The social stage	b4	Humans must live with forests to maintain their lives.
	b7	The balance of the forest ecosystem is very subtle and can be easily broken, so it should be handled carefully.
	b8	I think the forest ecosystem on Earth is unstable at the moment.
An integral stage	b9	I think the most valuable asset to pass on to the next generation is nature.
	c1	I have purposely searched for data (books or broadcasts) about forests.
	c2	Look for videos or materials about animals and plants and forests with interest.
	c3	Active participation in forest protection activities in the community.

려줄 자산으로 가장 가치 있는 것은 아름다운 자연이라고 생각한다.” 문항이 포함되었고, 일체적 단계에서는 “산림에 대한 자료(책이나 방송)를 일부러 찾아본 적이 있다.”, “동식물, 숲에 관한 영상이나 자료에 관심을 가지고 찾아본다.”, “지역사회의 숲 보호 활동에 적극적으로 참여한다.” 문항이 최종으로 적합하다는 결과가 나타났다(Table 5). 확정된 10개의 문항은 문항개발 단계에서 의견을 준 전문가들을 통해 다시 한 번 내용타당도를 검증하였다. 선정된 문항은 Table 6과 같다.

결론 및 고찰

본 연구의 목적은 산림생태감수성 척도를 개발하여 산림생태감수성의 구성요인을 탐색하고 타당도를 검증하여 산림교육 프로그램 개발 및 효과성 평가에 도움을 주고자 하는 데 있다. 현재 많은 산림교육 프로그램이 운영되고

있지만, 산림교육 프로그램 효과성을 평가하기 위해 사용되는 주요 척도가 없는 실정이다(Choi and Ha, 2021; Lee et al., 2020). 따라서 본 연구는 산림교육 프로그램 참여자 대상으로 효과성을 측정할 산림생태감수성 척도를 개발하기 위해 문항을 선정하고 선정한 문항의 신뢰도와 타당도를 살펴보았다.

먼저 문헌 조사를 통해 산림생태감수성의 개념을 정의하고 가설적인 하위요인과 예비문항을 구성하였다. 또한 선행연구를 바탕으로 각 하위 요인을 산림생태감수성의 개인적 단계, 사회적 단계, 일체적 단계로 명명하였다(Ju and Kim, 2009; Lim, 2015). 이후 전문가 집단을 대상으로 적절성을 검토받고 회의함으로 일차적 타당화 작업을 진행해 98문항을 추출하였다. 추출된 문항을 바탕으로 예비 조사를 시행하였고, 가설적인 요인구조와 타당도를 검증한 결과 19문항이 도출되었다. 본 조사는 성인을 대상으로 하였으며, 최종적으로 10개 문항에 대해 3개의 요인구조

를 확인하고 내적일치도와 문항의 신뢰도를 검토하였다.

본 연구 결과에 대한 논의는 다음과 같다. 첫째, 탐색적 요인분석을 실시한 결과 3개의 하위요인에 적절한 문항이 도출되었고, 전체 변량의 64%를 설명하고 있어 적절하게 나타났다. 또한 산림생태감수성 척도의 3개의 하위요인에 대한 이론적 구조를 파악하고자 확인적 요인분석을 실시하였고, 3개 하위 요인의 구조모형의 적합도와 수렴 및 판별 타당도를 검증하였다.

둘째, 본 연구에서 개발된 척도의 신뢰도를 검증하기 위해 내적합치도와 상관관계를 검토하였다. 그 결과, 전체 문항의 내적합치도(Cronbach's α)는 .786으로 나타났고, 하위요인 내적합치도 계수도 .69~.82로 나타나 각 요인을 측정하고 있음을 확인할 수 있었다. 각 문항상관관계도 .42~.84로 적절하게 나타났다.

셋째, 산림생태감수성 척도의 문항과 요인을 확인적 요인분석을 통해 적합한 모형임을 증명하였다.

결과를 바탕으로 본 연구의 의의와 시사점은 다음과 같다.

첫째, 기후위기로 인해 훼손된 자연에 대한 소중함을 알고, 자연을 지키는 것의 중요성이 커지는 현 상황에서 시기적절하게 산림에 대한 생태감수성을 측정하는 것에 의의가 있다. 생태감수성의 측정은 기존에 이루어졌지만, 탄소 흡수에 큰 역할을 하고 생태계의 집합체인 숲에 대한 생태감수성의 측정은 이루어지고 있지 않았다. 본 척도를 통해서 숲과 관련된 생태감수성을 측정할 수 있고, 앞으로 숲을 지키고 가꾸는 시민으로 성장할 수 있도록 산림교육을 진행하는 데 본 척도가 기여할 수 있을 것으로 기대한다. 또한 본 척도를 통해서 숲이라는 특정한 공간에 대한 인식을 확인하고, 숲에 대한 정서적 반응과 실천 의지까지도 엿볼 수 있다는 데 의의가 있다.

둘째, 본 척도를 이용하여 나날이 증가하고 있는 산림교육에 맞는 효과성 검증 가능하다. 산림교육법이 제정된 이후로 숲해설가, 유아숲지도사라는 국가 전문 자격증을 취득한 산림전문가와 숲체원, 유아숲체원 등의 공간적인 자원을 바탕으로 산림교육이 활발하게 진행되고 있다. 16년에 2,574천명이었던 산림교육 이용자가 19년에는 6,304천명으로 크게 증가하였다(Korea Forest Service, 2022). 하지만 산림교육의 효과성을 검증하는 전용 도구가 없어, 주로 심리적 구인이나 환경교육 효과성 측정도구를 사용하여 효과를 검증하였다(Lee et al., 2020). 이를 개선하고 산림교육 프로그램만의 효과성을 측정할 수 있는 도구를 개발한 것에 의의가 있다. 또한 산림생태감수성이라는 단어를 처음으로 명명하고, 산림에 대한 생태감수성의 요인을 나누어 정의한 것에 의의가 있다. 따라서 본 척도를 통해 산림교육의 효과성을 측정할 수 있을 뿐만 아니라 숲을

지키기 위해서 무엇보다 중요시되는 능력인 산림생태감수성을 측정하는 도구로 이용될 수 있을 것을 기대한다.

이상의 연구 결과의 논의와 의의를 바탕으로 본 연구의 제한점과 후속 연구에 대한 제언은 다음과 같다.

첫째, 본 연구는 일반 성인 대상으로 하였으나, 산림교육 프로그램에는 유·아동 참여자가 많다(Korea Welfare Forest Institute, 2020). 생태감수성은 어릴 때 습득하는 능력으로 어릴수록 생태감수성을 키우기에 효과적이라고 한다(Woo, 2009). 따라서 추후 연구에서는 유·아동을 대상으로 하는 산림생태감수성 척도를 개발하는 것이 필요하다.

둘째, 본 연구는 선행연구와 전문가의견을 바탕으로 산림생태감수성을 정의내리고 구성요인을 도출하였다. 본 연구를 위한 조작적 정의와 조작적 구성요인임으로 추후 연구를 통해 확인이 필요할 것으로 보인다. 따라서 정의와 구성요인에 대해서 논의하는 후속 연구가 요구된다.

셋째, 본 연구는 전문가들의 의견과 피드백에 따라 내용 타당도를 중심으로 결과를 확인하였다. 본 연구문항과 연관되어 있는 준거척도가 환경감수성, 생태감수성, 생태소양 등으로 많은데, 추후 연구에서는 준거가 되는 척도와 본 척도를 비교·측정하여 준거타당도를 확인하여 타당도를 높이는 과정이 필요할 것으로 보인다.

References

- Byun, Y.H. 2008. Development of nature experience programs in the school for cultivating ecological sensibility. (Dissertation). Chinju. Chinju National University of Education.
- Choi, S.B. 2008. The effect of using image media for environmental education on students' environmental sensitivity. *Journal of the Environmental Sciences* 17(10): 1183-1193.
- Choi, S.H. and Ha, S.Y. 2021. The effect of forest education teacher job training on teacher's cognition and emotions: effectiveness evaluation of the forest education program for teacher's job training in 2020. *Korean Institute of Forest Recreation and Welfare* 25(4): 13-23.
- Choi, Y.H. and Baek, J.H. 2021. The effects of soil-themed art and science integrated activities on young children's scientific inquiry ability and ecological sensibility. *Society of Parent Education* 13(2): 49-74.
- Ebel, R.L. 1965. Confidence weighting and test reliability. *Journal of Educational Measurement* 2(1): 49-57.
- Ha, S.Y., Choi, S.H. and Lee, Y.J. 2020. Ecological sensitivity and forest education. *National Institute of Forest Science*.

- Hong, G.J. 2014. The effect of one tree per one student environmental art education on environmental literacy. (Dissertation). Seoul. Seoul National University of Education.
- Hur, W.J. 2011. Development of eco-literacy scale for parents-focusing on the parents of preschoolers. *The Korean Society For Early Childhood Education*. 10(4): 91-117.
- Hur, W.J. 2012. Development of eco-literacy scale for early childhood teachers. *Korean Journal of Children's Media* 11(3): 253-276.
- Jeong, G.J. 2003. Influences of natural ecology experience program on environmental attitude of students. (Dissertation). Seoul. Seoul National University of Education.
- Jin, O.H. and Choi, D.H. 2005. A study on the conceptual evolution of environmental literacy and its assessment. *The Environmental Education* 18(2): 31-43.
- Ju, E.J. 2012. Development of educational program using soil seed bank for promoting ecological literacy. *The Korean Society of Elementary Science Education*. 31(3): 284-297.
- Ju, E.J. 2016. The meaning of ecological literacy in elementary education. *Korean Journal of Elementary Education* 27(2): 417-432.
- Ju, E.J. 2018. Changes of elementary students' cognition of nature and ecological sensitivity through ecological education based on nature of schoolyard. *Biology Education* 46(1): 141-153.
- Kang, Y.G. 2004. (A) Study on building up the sensitivity to environment for pro-environmental behavior of the students in cities : in the metropolitan districts. (Dissertation). Seoul. Korea National University of Education.
- Kim, E.J. and Cho, B.K. 2013. The effects of forest activity using photography on young children's environmental sensitivity and environmentally friendly attitude. *Korean Association for Children's Media & Education*. 12(2): 23-46.
- Kim, G.R. and Kim, H.J. 2019. The effect of the environmental fine arts class based on pbl on ecological sensitivity: focusing on the environment club activity of high school. *Journal of Art Education* 56: 65-102.
- Kim, B.M. 2018. The impact of community-based environmental education programs on elementary school students' ecological literacy. *Association of Global Studies Education* 10(2): 65-96.
- Kim, D.Y. 2017. A relationship between perspectives on environment and ecological environment education practice of elementary school teachers. (Dissertation). Korea National University of Education.
- Kim, G.S. 2001. Secondary school students' pro-environmental behavior related to sensitivity and attitude towards environment. (Dissertation). Chungbuk National University.
- Kim, G.R. and Kim, H.J. 2019. The effect of the environmental fine arts class based on PBL on ecological sensitivity: focusing on the environment club activity of high school. *Journal of Art Education* 56: 65-102.
- Kim, H.T. and Kim, G.K. 2014. Analysis of the Relationships among Experiences of Nature, Interests to Organisms, and Environmental Sensibility using Structural Equation Model. *The Korean Society of Biology Education* 42(1): 79-94.
- Kim, J.Y. and Son, J.H. 2019. The effects of an eco-environmental education program on the environmental literacy and sociality of elementary school students. *The Korean Association of Practical Arts Education* 32(4): 17-44.
- Kim, M.S. 2015. A study on ecological sensitivity of young children appeared in forest. (Dissertation). busan. Pusan National University.
- Kim, S.S. and Choi, S.B. 2009. The effects of reflective writing activities about the environment on the environmental sensitivity and willingness to act of primary school students. *The Korean Environmental Science Society* 19(1): 69-80.
- Kim, S.J. 2007. The effect of ecological early childhood Education programs on eco-friendly attitude of young children and their teachers. (Dissertation). Seoul. HanYang University.
- Kim, Y.S. 1987. Essai sur l'éducation esthétique chez Alain Emile-Auguste Chartier. (Dissertation). Seoul. Ewha Womans University
- Ko, S.W. and Hong, S.H. 2010. Effects of the nature game experience learning on schoolchild's environmental sensitivity change in Jeju Gotjawal Forest. *The Environmental Education* 23(3): 97-114.
- Korea Forest Service. https://www.forest.go.kr/kfswweb/kfi/kfs/cms/cmsView.do?mn=NKFS_02_13_02&cmsId=FC_000387
- Korea Forest Service. 2022. Forest Statistical Data. Seoul
- Lee, J.Y. 2011. A study on developing gender sensitivity measurement. (Dissertation). Seoul. Ewha Womans University.
- Lee, J.B. and Lee, D.G. 2006. A study on the development and measurement of environmental sensitivity among middle school environmental class. *The Environmental Education* 19(3): 138-149.
- Lee, H.Y. 2008. Effects on ecology education to eco-environmental attitude of elementary school students - based on holistic theory. (Dissertation). Seoul. Seoul National University of Education.
- Lee, S.D. and Kim, H.G. 2010. A review on the environmental Sensitivity. *The Journal of Education Studies* 47(2): 65-86.

- Lee, S.M. 2000. Fundamentals of factor analysis. Paju: kyookbook.
- Lee, Y.J., Ha, S.Y., Choi, S.H. and Lee, Y.H. 2020. Analysis on the effectiveness of the forest education programs for teachers. *Journal of Korean Society of Forest* 109(3): 341-349.
- Lim, H.A. 2015. Development of ecological sensibility based on fieldwork. Seoul. Seoul National University of Education.
- Lim, J.K. and Huh, H.G. 2018. A study on the development of an ecoliteracy scale for young children. *The Journal of Eco Early Childhood Education & Care* 17(4): 221-253.
- Lee, S.H. and Lee, H.C. 2019. The effects of writing science diary on science learning motivation, science academic achievement and ecological sensitivity of elementary students- focused on the unit of the structure and function of plants. *The Korean Society of Elenmentary Science Education* 38(3): 387-394.
- Noh, H.J. 2013. Establishment of ecological self and education for promoting ecological sensitivity. *The Korean Society for the Study of Environmental Philosophy* 16: 61-81.
- Moon, Y.L. 2002. Developing indicators of psychological scale for human rights sensitivity. National Human Rights Commission of the Republic of Korea.
- Oh, Y.M. and Moon, H.J. 2019. The relationship between forest education experience, ecological sensitivity, happiness, emotional intelligence of early childhood teachers. *The Journal of Eco Early Childhood Education & Care* 18(3): 221-240.
- Orr, D.W. 1992. *Ecological literacy: education and the transition to a postmodern world*. NY: Syny Press.
- Park, H.S. 2008. (A) Study on the influences of experiential learning in a school forest on the students' sensitivity. (Dissertation). Policy and Administration of Korea National University of Education.
- Park, J.Y. 2017. The analysis of the eco-friendly attitude and awareness of teachers about environment education in kindergarten and analysis of attitude about environment of children. (Dissertation). Seoul. Soongsil University.
- Rodman, J. 1983. Ecological sensibility. In D. Scherer & T. Attig (Eds.). *Ethics and the Environment*. Englewood cliffs. New Jersey: Prentice-Holl.
- Seoul Education Research & Education Institute (SEPI). Establishment of goal system for ecological transformation education and research on performance management plan. Seoul.
- Tasos A.B., Stefanos, P. and Anastasia, G.S. 2009. The effect of nature documentaries on students' environmental sensitivity: a case study. *Learning, Media and Technology* 34(1): 61-69.
- Woo, S.H. 2009. *Ecological pedagogy*. Wonju. kaema.
- West, S.G., Finch, J.F. and Curan, P.J. (1995). Structural equation models with nonnormal variables: Problems and remedies. In R. H. Hoyle (Ed.), *Structural equation modeling: Concepts, issues and applications*. Newbury Park, CA: Sage.
- Yoo, K.J. 2017. The changes in young children and teachers through forest activities. (Dissertation). Dajeon. Paichai University.

Manuscript Received : June 10, 2022
First Revision : September 13, 2022
Accepted : September 14, 2022